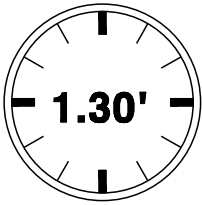
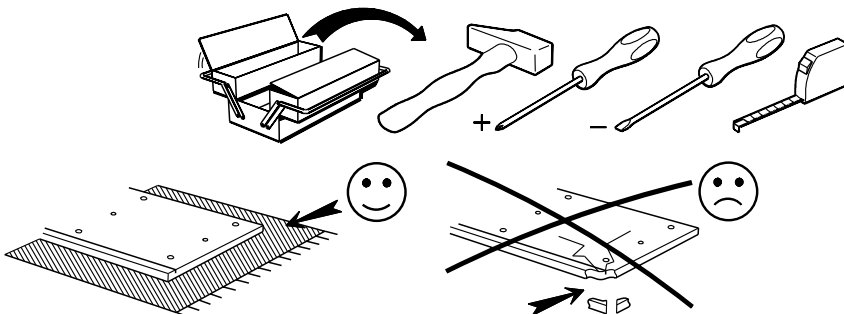
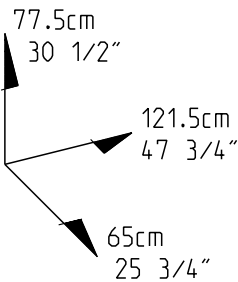
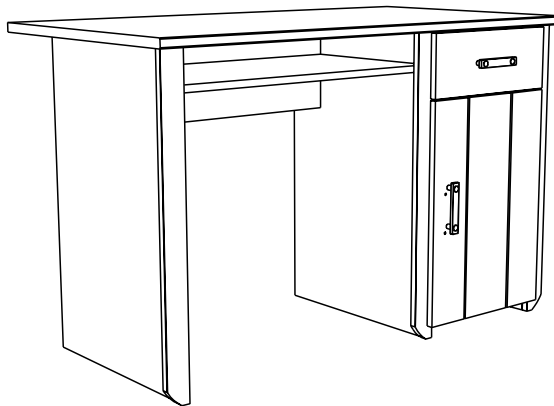
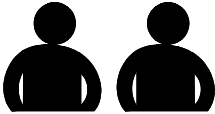


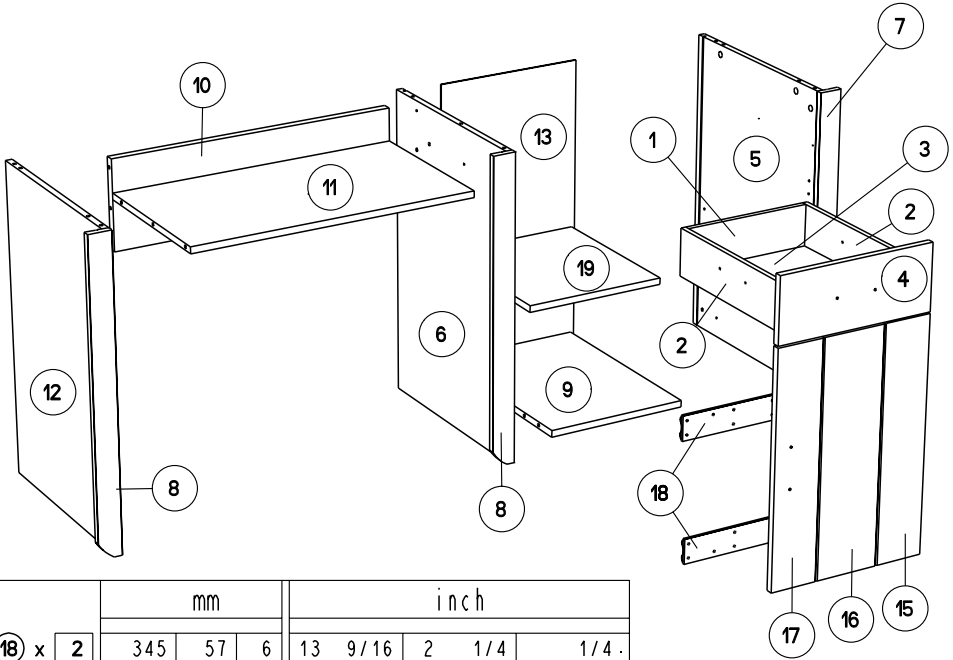
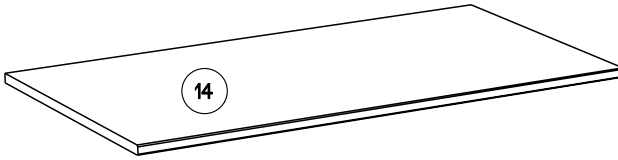
# 2273BURX

PARISOT INDUSTRIE 70800 SAINT LOUP SUR SEMOUSE -FRANCE-

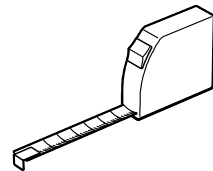


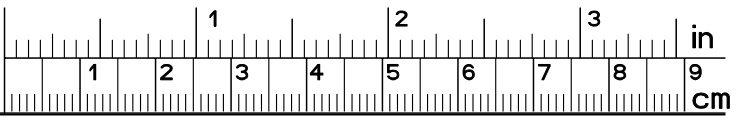
PARISOT INDUSTRIE





		mm			inch		
18	x 2	345	57	6	13 9/16	2 1/4	1/4
4	x 1	385	156	16	15 3/16	6 1/8	5/8
19	x 1	395	353	16	15 9/16	13 7/8	5/8
9	x 1	515	353	16	20 1/4	13 7/8	5/8
17	x 1	556	115	16	21 7/8	4 1/2	5/8
15	x 1	556	115	16	21 7/8	4 1/2	5/8
16	x 1	556	155	16	21 7/8	6 1/8	5/8
10	x 1	701	220	22	27 5/8	8 11/16	7/8
11	x 1	701	389	16	27 5/8	15 5/16	5/8
7	x 1	752	57	16	29 5/8	2 1/4	5/8
8	x 2	752	57	16	29 5/8	2 1/4	5/8
5	x 1	752	500	16	29 5/8	19 11/16	5/8
12	x 1	752	500	16	29 5/8	19 11/16	5/8
6	x 1	752	500	16	29 5/8	19 11/16	5/8
14	x 1	1212	650	22	47 11/16	25 9/16	7/8
2	x 2	400	110	13	15 3/4	4 5/16	1/2
1	x 1	302	110	13	11 7/8	4 5/16	1/2
3	x 1	399	313	3	15 11/16	12 5/16	1/8
13	x 1	703	369	3	27 11/16	14 1/2	1/8

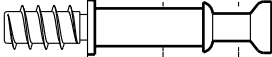




ADM x26



ADU x4



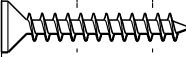
BWC x24



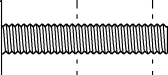
BWD x4



EP x2



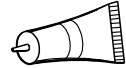
VJ x2



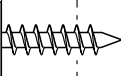
WZ x4



EO x1



CF x1



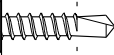
AMO x20



Ai x24



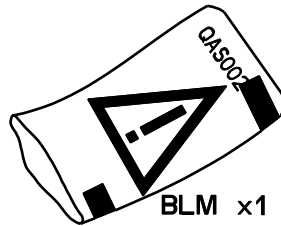
PU x3



BRL x4



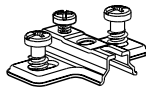
Vi x6



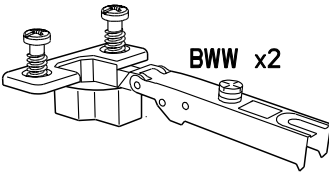
BLM x1



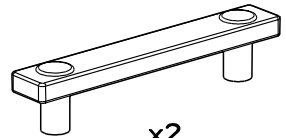
ANK x20



BWU x2



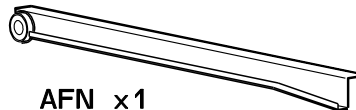
BWW x2



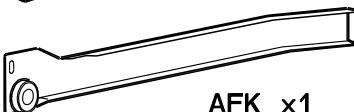
x2



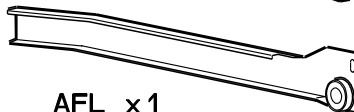
AFM x1



AFN x1

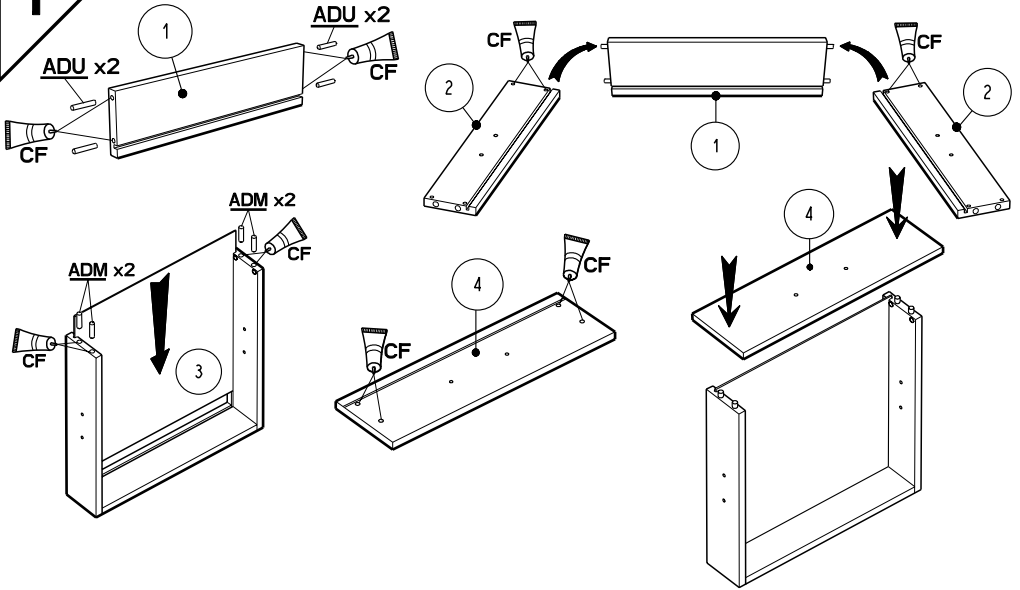


AFK x1

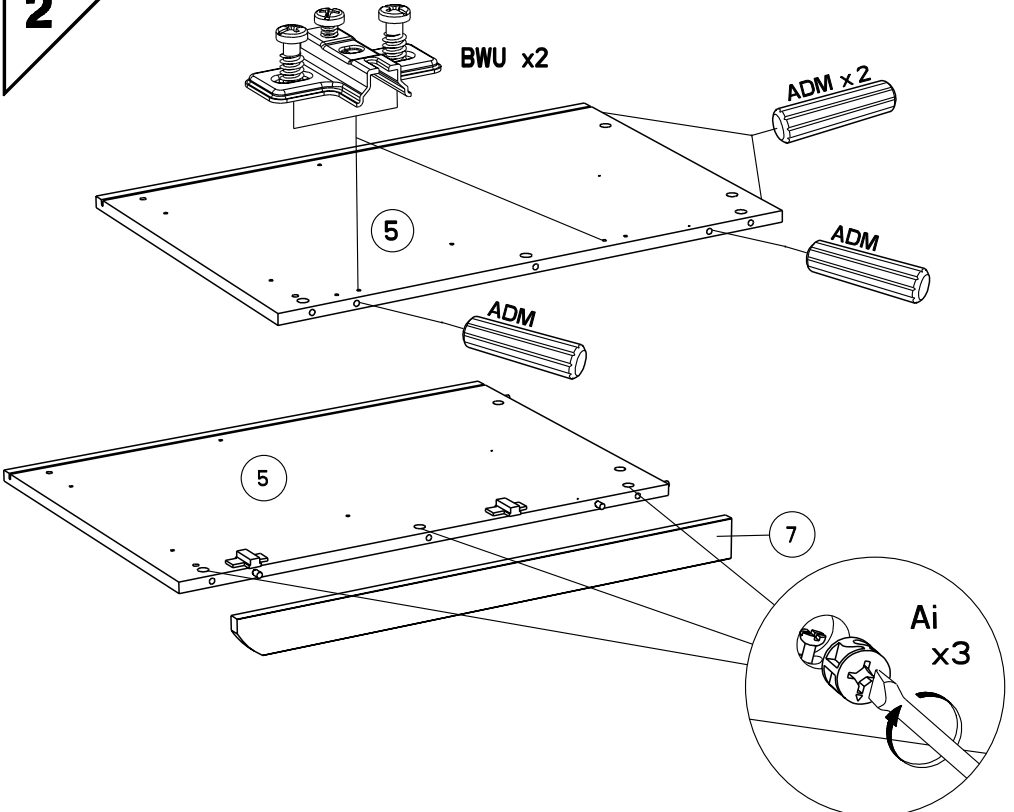


AFL x1

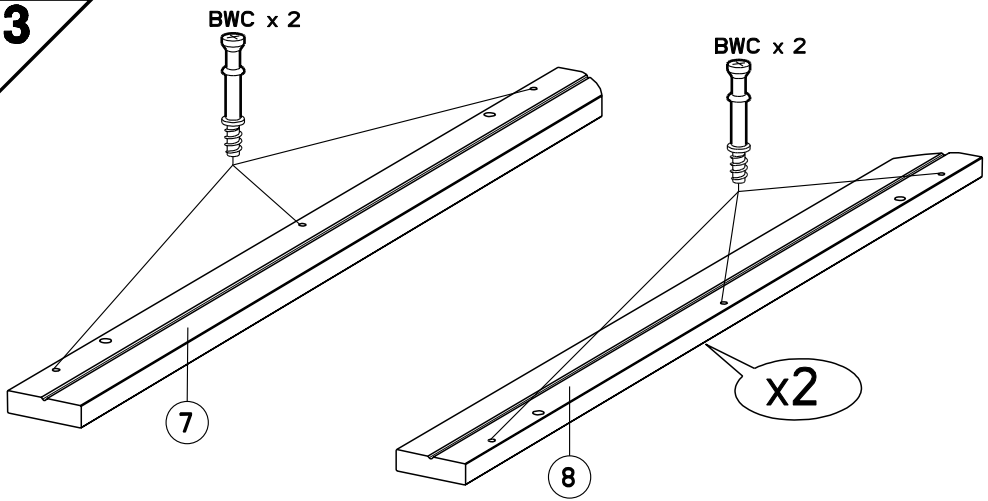
**1**



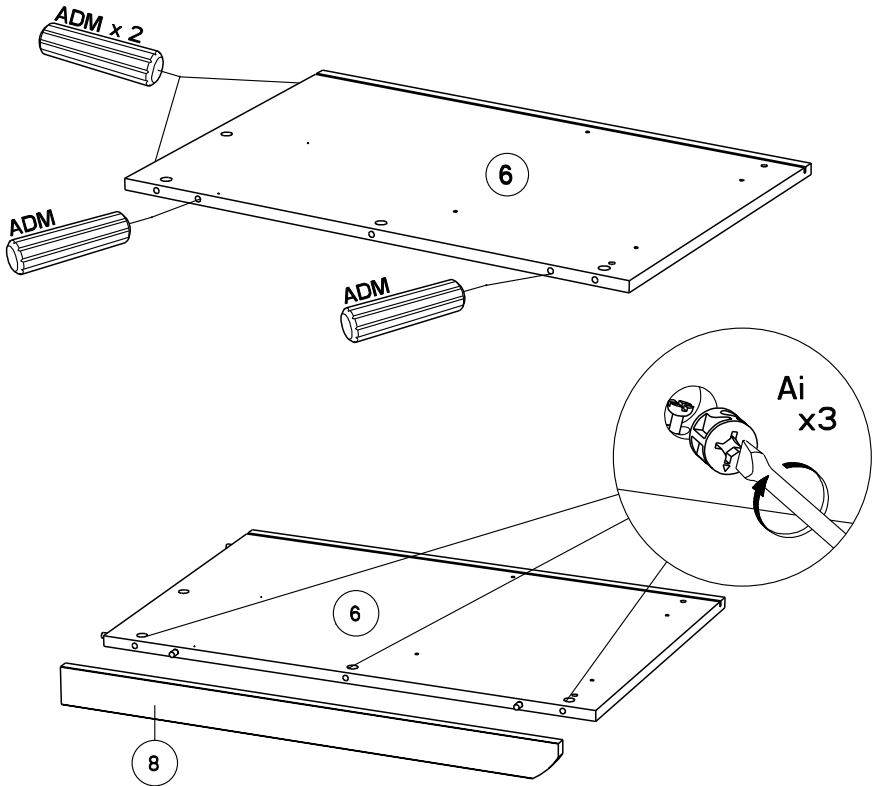
**2**



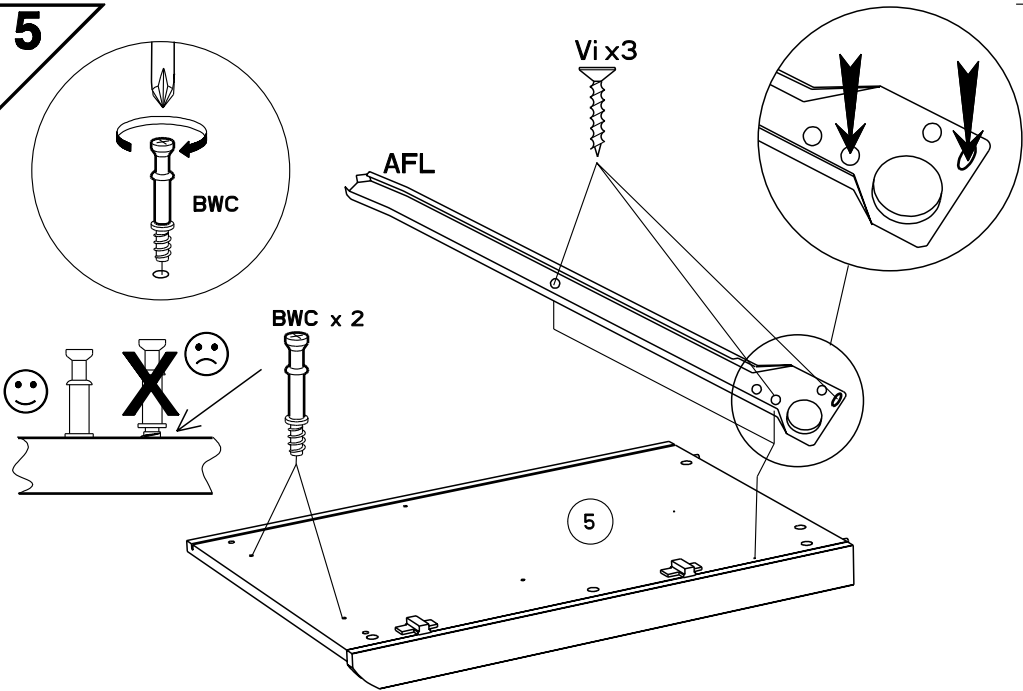
**3**



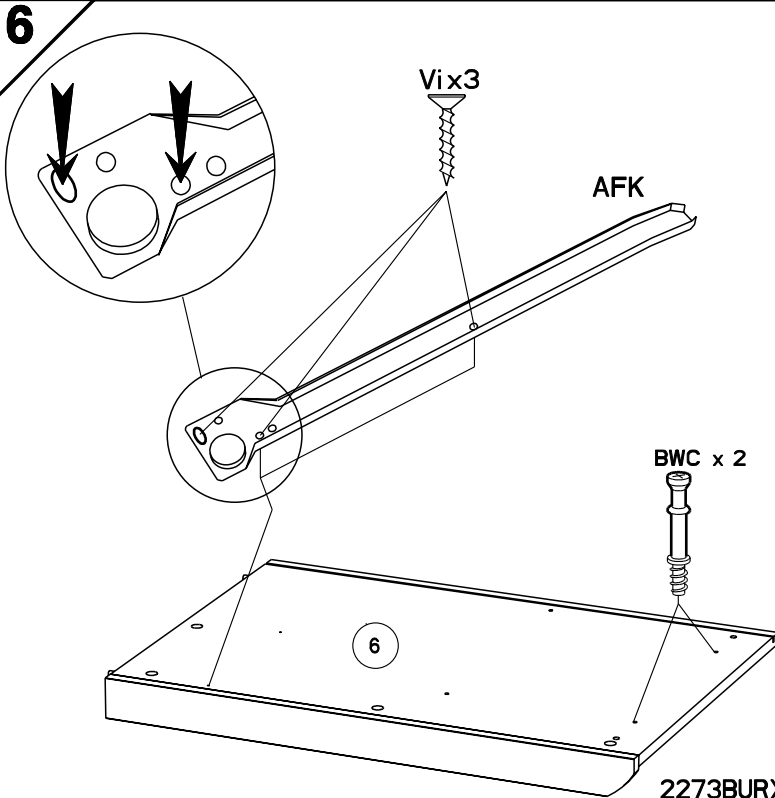
**4**



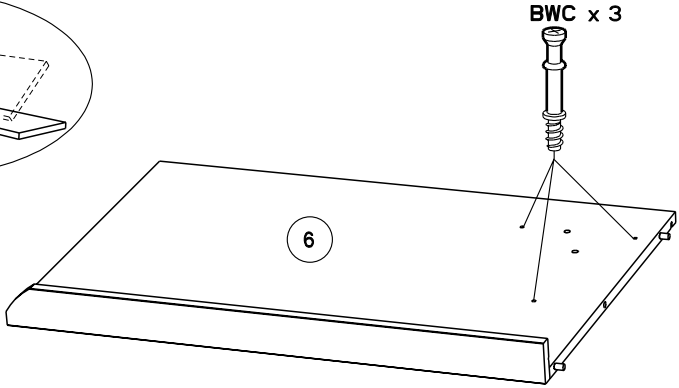
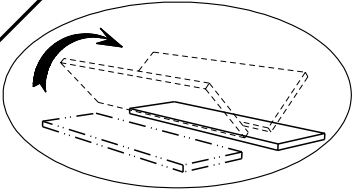
**5**



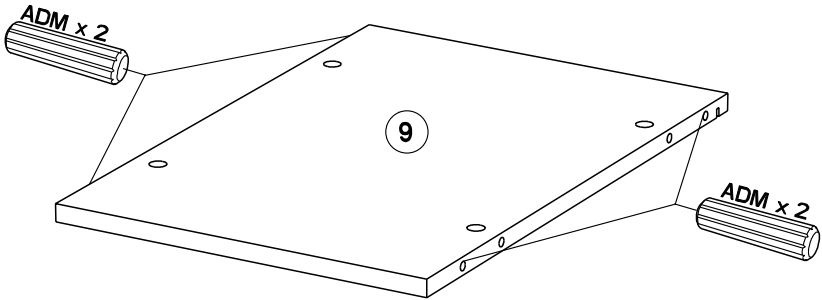
**6**



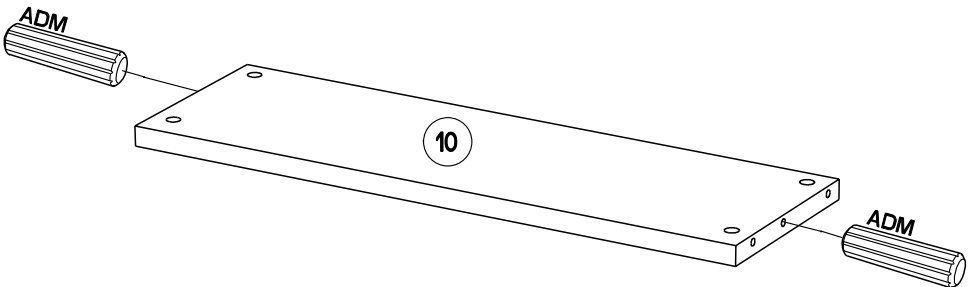
7



8

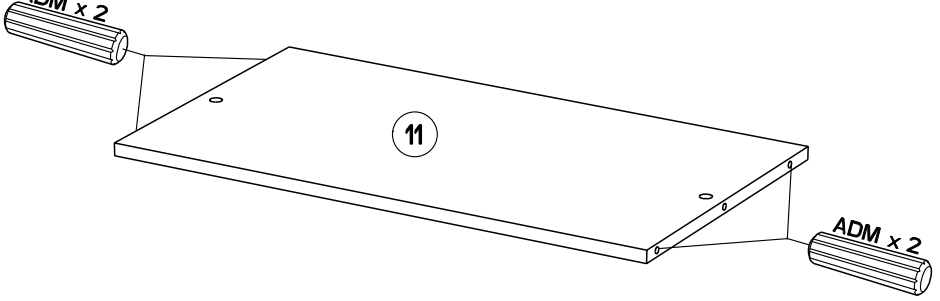


9



10

ADM x 2



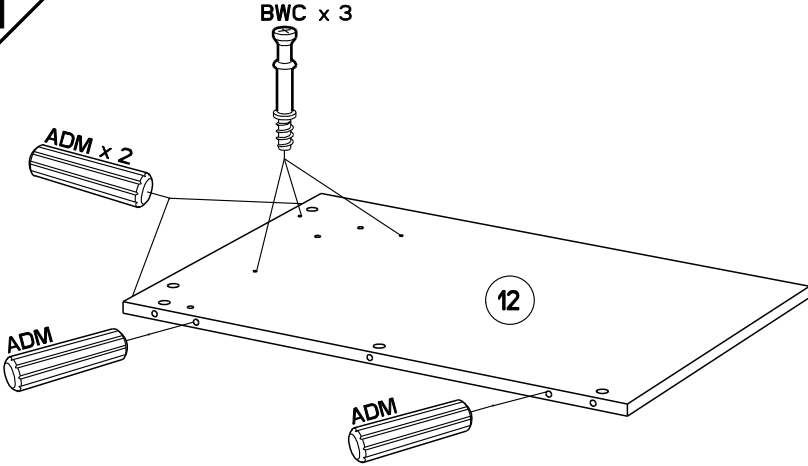
11

BWC x 3

ADM x 2

ADM

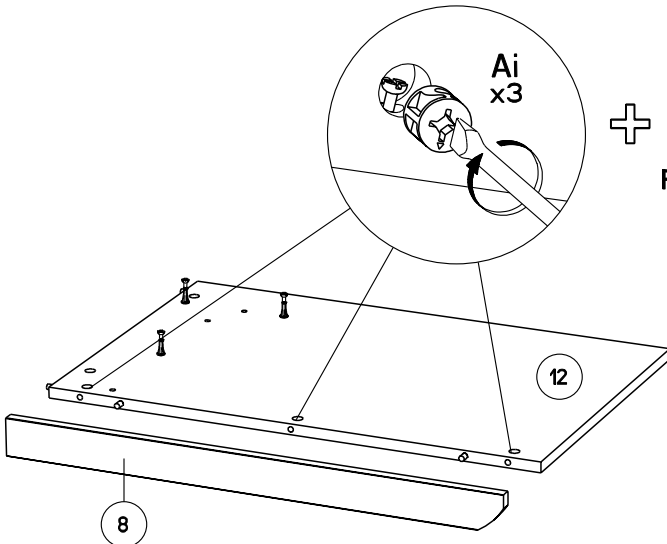
ADM



12

Ai x 3

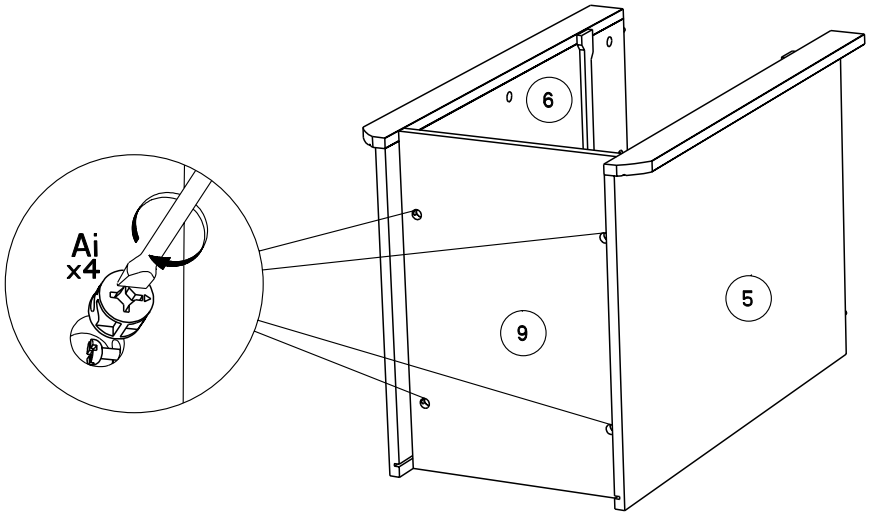
+  
PU x 3



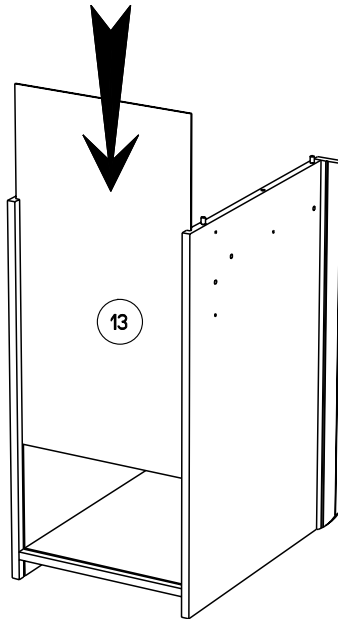
8



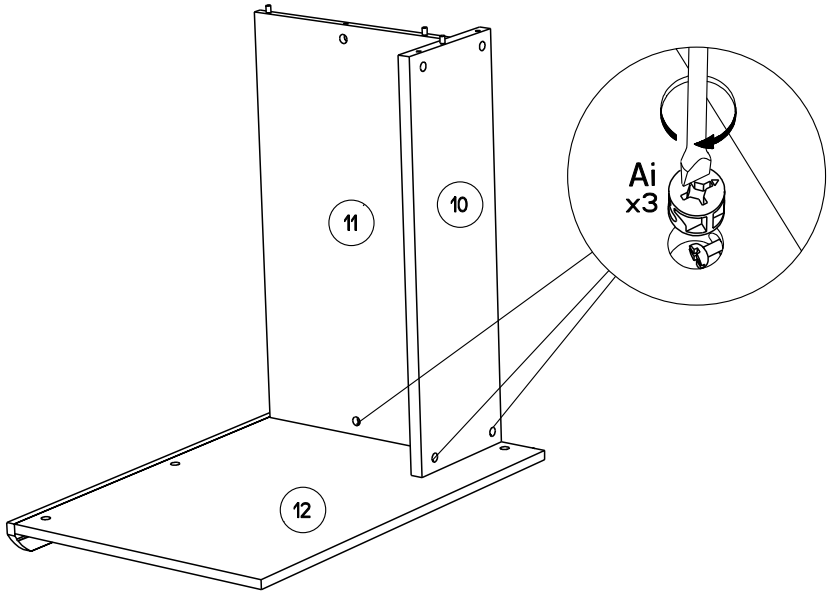
13



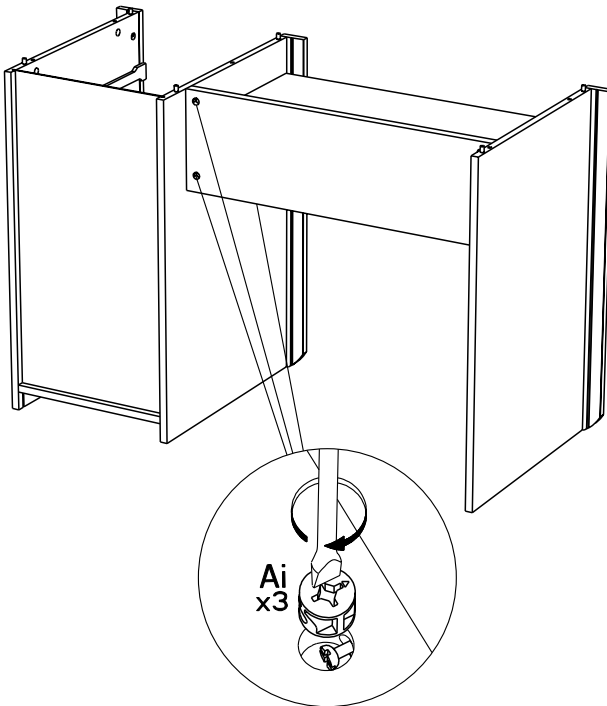
14



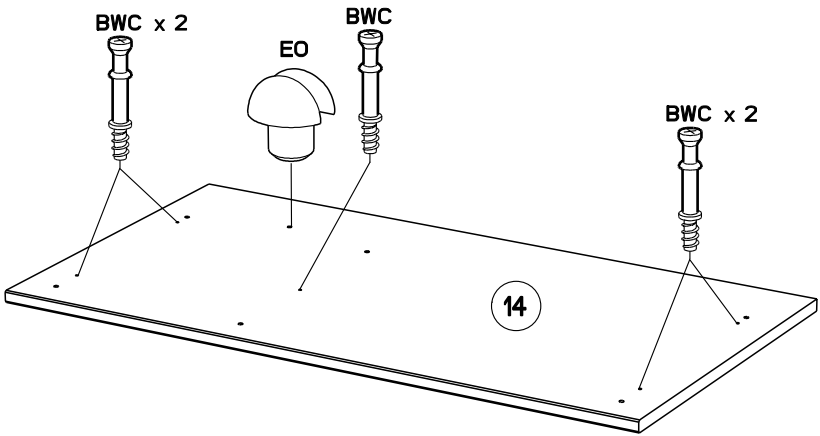
15



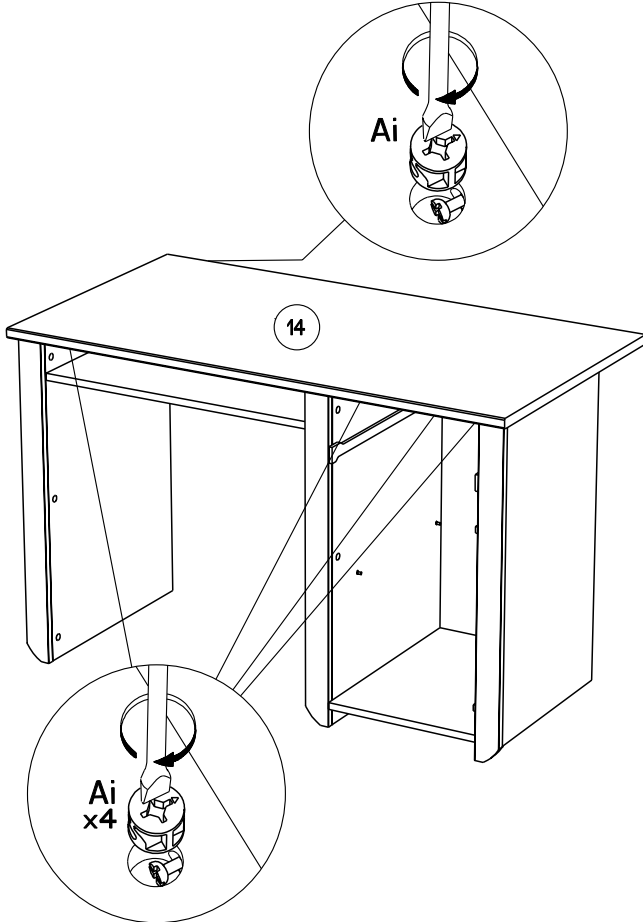
16

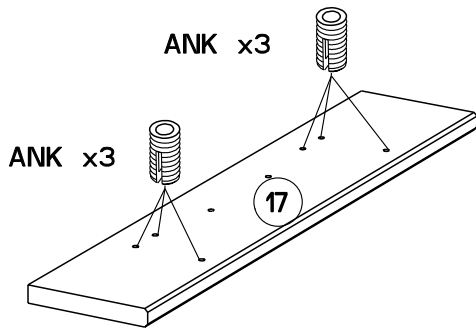
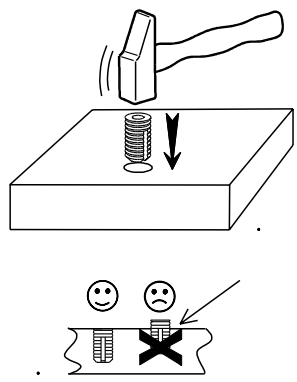
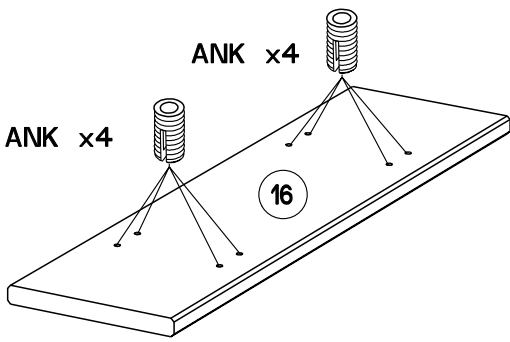
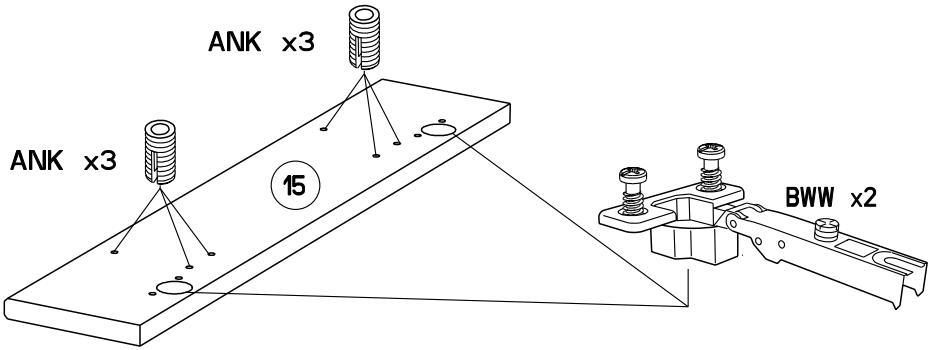


17

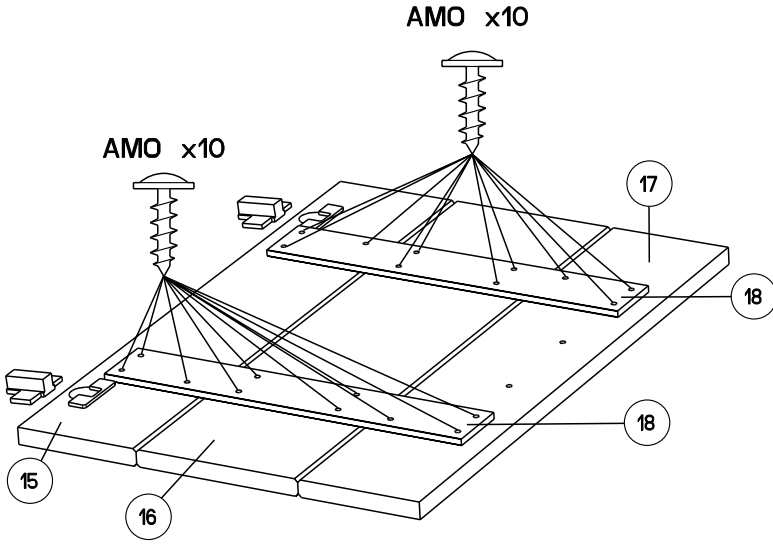


18

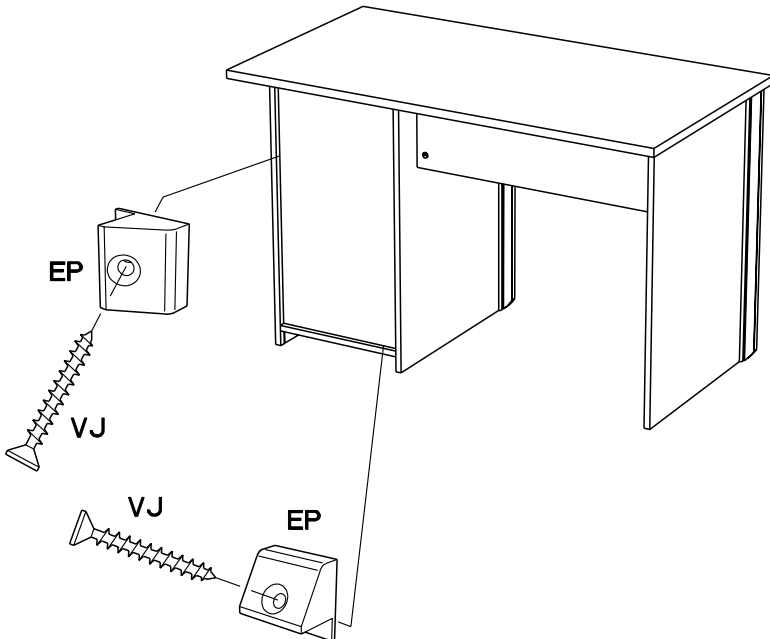




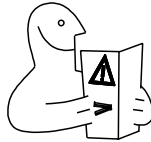
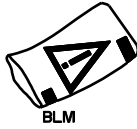
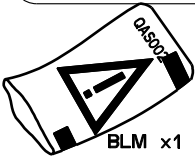
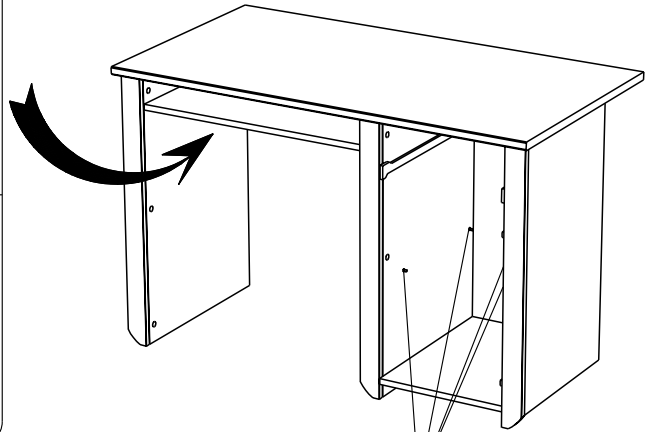
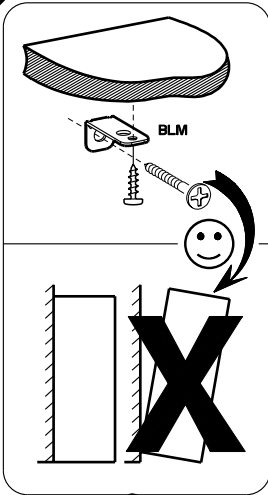
20



21

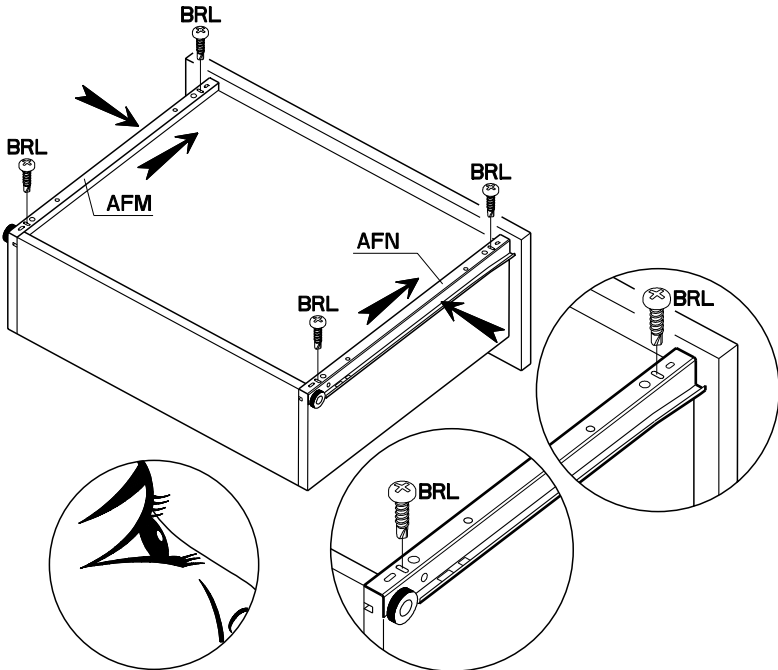


22



BWD x 4

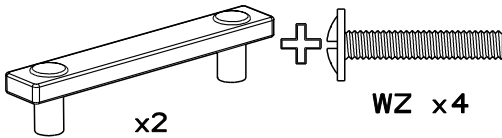
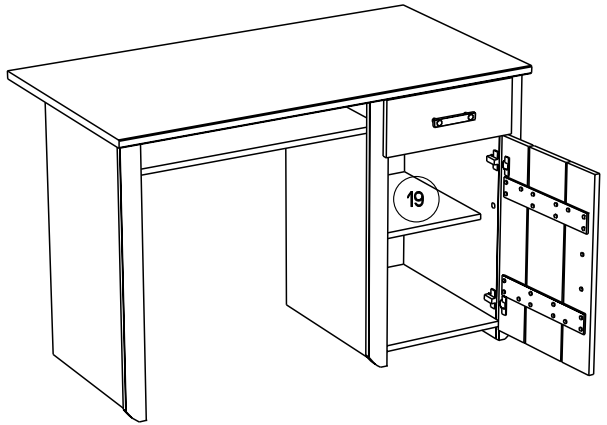
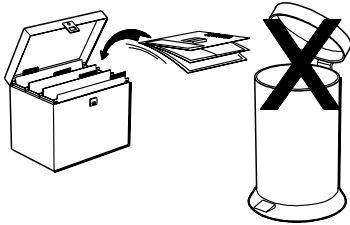
23



- FR** Pour votre sécurité : Fixation du meuble au mur  
Attention, la fixation doit être réalisée par une personne compétente car cela nécessite des chevilles adaptées à la nature de votre mur.
- EN** For your safety: the unit should be secured to the wall.  
NB this should be carried out by a competent person as you must use the right rawlplug for your type of wall.
- DE** Zu Ihrer Sicherheit: Befestigen Sie das Hochbett an der Wand.  
Achtung: Diese Befestigung ist durch eine fachlich kompetente Person vorzunehmen. Hierfür sind für die Bauweise Ihrer Wand geeignete Dübel einzusetzen.
- ES** Por su seguridad: Fijar el mueble a la pared.  
Advertencia: la fijación la ha de llevar a cabo por personal adecuado, ya que requiere el uso de tacos que se adapten al tipo de pared.
- PT** Para sua segurança: fixação do móvel ao muro  
Atenção: a fixação deverá ser efetuada por pessoa habilitada, visto que são necessárias cavilhas adaptadas ao tipo de parede.
- IT** Avvertenza di sicurezza: il fissaggio del mobile a parete deve essere realizzato da una persona competente, in quanto l'operazione richiede l'impiego di tasselli adatti alla natura del muro.
- NL** Voor uw veiligheid: bevestiging van het meubel aan de muur.  
Opgelet de bevestiging moet worden uitgevoerd door een bekwaam persoon daar dit voor uw type muur geschikte pluggen vereist.
- CZ** Z bezpečnostních důvodů: upevněte nábytek do zdi  
Pozor, upevnění je třeba svěřit kompetentní osobě, neboť vyžaduje hmoždinky vhodné pro vaši zed'
- HU** Az Ön biztonsága érdekében : a bútor falra rögzítése  
Figyelmeztetés : a rögzítés csak megfelelő szakképítéssel rendelkező személy által végezhető el, mert a rögzítéshez a falnak megfelelő csavarokra van szükség.
- PL** Dla bezpieczeństwa: mocowanie mebla do ściany  
Uwaga, mocowanie musi zostać wykonane przez osobę kompetentną, ponieważ wymaga to zastosowania kołków dostosowanych do rodzaju ściany.
- RO** Pentru securitatea dumneavoastră: fixarea mobilierului de perete  
Atenție, fixarea trebuie să fie realizată de o persoană calificată, deoarece sunt necesare dispozitive de fixare adaptate caracteristicilor peretelui dumneavoastră
- RU** Для вашей безопасности: Крепление мебели к стене  
Внимание! Крепление должно производиться опытным специалистом, т.к. для такой установки потребуются штифты, соответствующие типу вашей стены.
- SK** Z bezpečnostných dôvodov: nábytok upevnite k stene.  
Dbajte na to, aby upevnenie vykonala kompetentná osoba, pretože pri upevňovaní sa vyžadujú kolíky vhodné do materiálu, z ktorého je stena vyrobená.
- TR** Güvenliğiniz için: Mobilyanın duvara sabitlenmesi  
Dikkat, sabitleme işlemi uzman biri tarafından yapılmalıdır çünkü bu işlem için duvarınızın malzemesine uygun dübellerin kullanılması gerekmektedir

### اللغة العربية

لسلامتک الشخصية: تثبيت قطعة الأثاث على الحائط  
تحذير، يجب أن يقوم شخص متخصص بعملية التثبيت على الحائط إذ أنها تتطلب اسفينا  
معينا يتوافق مع طبيعة الحائط نفسه.



Faites un geste pour l'environnement en triant vos déchets d'emballage  
 Make a gesture for the environment by sorting out your waste of packaging  
 Machen Sie eine Bewegung für die Umwelt, ihre Verpackungsabfälle sortierend  
 Haga un gesto para el medio ambiente escogiendo sus residuos de embalaje

**RCH-N**

**MONTAGE**

- GB LEAFLET
- D AUFBAUANLEITUNG
- E MONTAJE
- P MONTAGEM
- I MONTAGGIO
- NL MONTAGE

**REGLAGE**

- GB ADJUSTING
- D ANPASSUNG
- E AJUSTER
- P REGULACAO
- I AGGIUSTAMENTO
- NL AFSTELLING

**A**

**B**

**C**